

Sentinel Pro



SOHO



INDUSTRY



E-MEDICAL



EMERGENCY



ONLINE



Tower



1:1 700-3000 VA



USB plug



GS Nemko certified



Supercaps UPS



Plug & Play installation



ОСНОВНЫЕ

- Коэффициент мощности 0.9
- Гибкость в использовании
- Функция резервного ИБП
- Оптимизация работы батареи
- Возможность увеличения времени автономной работы
- Низкий уровень шума

Вы оцените Sentinel Pro благодаря его уникальному современному дизайну и благодаря улучшению характеристик, достигнутому в результате постоянного совершенствования технологий в лабораториях Riello UPS. В ИБП Sentinel Pro используется технология on-line двойного преобразования, которая является выражением максимальной надежности и максимальной степени защиты таких ответственных нагрузок, как серверы, IT-системы и устройства (приложения) для передачи речевой информации /данных. В тех системах обеспечения непрерывной работоспособности, где требуется длительное время работы от батареи, можно увеличить время автономной работы до многих часов благодаря использованию версий ER, снабженных более мощным зарядным устройством. Узел панели управления был полностью переработан, добавлен ЖК-дисплей, отображающий не только состояние ИБП, но и все данные, касающиеся входа, выхода и

батареи. Инвертор был полностью переработан, так же, как и каскад микропроцессорного управления в целях повышения эффективности и расширения возможностей по конфигурированию. Аппараты Sentinel Pro обладают максимальными возможностями для подключения мониторинга (USB-порт и RS-232), кроме того, они снабжены слотом расширения для использования плат преобразования протокола или платы сухих контактов. Компания Riello UPS всегда заботилась об экономии электроэнергии и поэтому ввела в серию VISION кнопку выключения для снижения до нуля расхода электроэнергии в периоды продолжительного простоя (ECO LINE). Серия ИБП Sentinel Pro включает в себя модели 700 VA, 1000 VA, 1500 VA, 2200 VA и 3000 VA.

Гибкость в эксплуатации

С целью снижения энергозатрат предусмотрены различные режимы работы ИБП, которые сам пользователь может запрограммировать в зависимости от своих потребностей от



той нагрузки, на которую необходимо подать питание.

- On line: максимальная защита нагрузки и наилучшая форма волны.
- С целью повышения КПД (до 98%) позволяет выбрать технологию Line Interactive для питания от внешней сети, в этом режиме сокращается потребление энергии самим ИБП и, как следствие повышается его КПД (до 98%).
- Smart Active Mode: ИБП самостоятельно выбирает режим работы (on-line или line interactive), в зависимости от качества сетевого напряжения, контролируя при этом количество, периодичность и тип имеющихся помех.
- Stand by Off (резервный): ИБП подает питание на нагрузки только в случае пропадания основной сети. Инвертор запускается плавно с тем, чтобы избежать высоких пусковых токов.
- Работа в качестве преобразователя частоты (50 или 60 Гц).

Работа в качестве резервного ИБП

Данная конфигурация обеспечивает работу тех устройств, на которые питание должно подаваться даже в отсутствие внешней сети, например, системы аварийного освещения, устройства обнаружения и тушения пожаров, сигнализация и т.п. В случае перебоев в электроснабжении срабатывает инвертор, подающий на нагрузку электропитание с плавным пуском (Soft Start); тем самым удается избежать неоправданного увеличения его параметров. ИБП Sentinel Pro, в соответствии с действующими нормативами, может быть установлен в трансформаторных среднего напряжения для подачи резервного питания на катушки среднего напряжения.

Возможность увеличения времени автономной работы

Предусмотрена возможность подключения



к ИБП дополнительных батарей с целью увеличения времени его автономной работы. Кроме того, в серию Sentinel Pro входят аппараты версии ER, не содержащие внутренних батарей и имеющие более мощные зарядные устройства для обеспечения длительного времени автономной работы.

Возможность увеличения времени автономной работы

Предусмотрена возможность подключения к ИБП дополнительных батарей с целью увеличения времени его автономной работы. Кроме того, в серию Sentinel Pro входят аппараты версии ER, не содержащие внутренних батарей и имеющие более мощные зарядные устройства для

обеспечения длительного времени автономной работы.

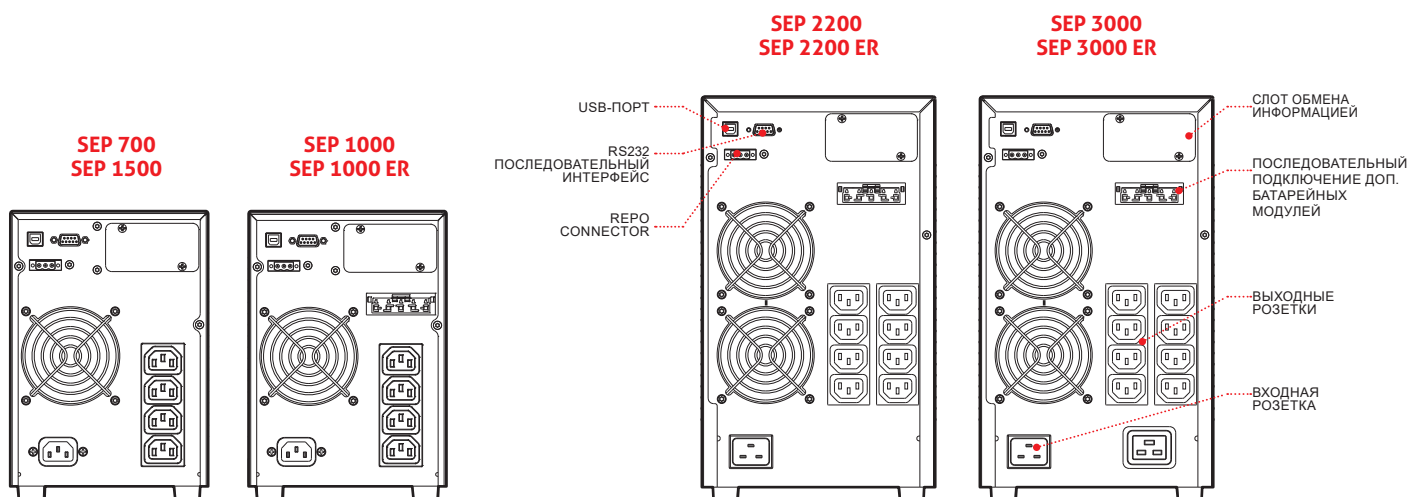
Низкий уровень шума

Благодаря использованию высокочастотных компонентов и контролю скорости вентиляторов в зависимости от нагрузки, уровень шума ИБП составляет менее 40 дБ.

Характеристики

- Фильтрованное, стабилизированное и надежное напряжение: технология on-line двойного преобразования (VFI согласно нормативу IEC 62040-3) с фильтрами подавления внешних помех.
- Высокий уровень защиты от перегрузки (до 150%)

ДЕТАЛИ



- Автоматический программируемый перезапуск при возобновлении питания от внешней сети.
- Включение от батареи ("холодный стар")
- Коррекция коэффициента мощности (входной коэффициент мощности ИБП близок к 1)
- Широкий диапазон входных напряжений (от 140 V до 276 V) без перехода на батареи.
- Возможность увеличения автономной работы до нескольких часов
- Возможность полной конфигурации при помощи программного обеспечения UPS Tools
- Высокий уровень надежности аккумуляторных батарей (их автоматическое, либо запускаемое вручную тестирование)
- Высокий уровень надежности ИБП (полное микропроцессорное управление)
- Слабое воздействие на внешнюю сеть (синусоидальное потребление).

Широкие возможности по обмену информацией

- Расширенные многоплатформенные возможности обмена информацией для всех операционных систем и сетевых сред: Программное обеспечение для мониторинга и выключения PowerShield3 для операционных систем Windows 10, 8, 7, Hyper-V, 2016, 2012, и предыдущих версий, Mac OS X, Linux, VMWare ESXi, Citrix XenServer и других операционных систем Unix
- Программное обеспечение для конфигурации

и персонализации UPS Tools в серийном исполнении.

- Последовательный порт RS232 и оптоизолированные контакты.
- USB-порт
- Слот для плат обмена информацией

2 ГОДА ГАРАНТИИ

ОПЦИИ

ПРОГРАММНОЕ ОБЕСПЕЧЕНИЕ

PowerShield³
PowerNetGuard

АКСЕССУАРЫ

NETMAN 204
MULTICOM 302
MULTICOM 352
MULTICOM 372
MULTICOM 384

MULTICOM 411

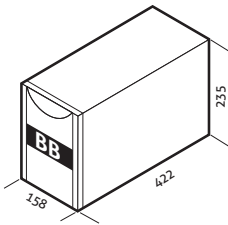
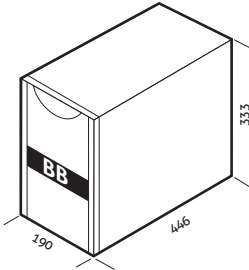
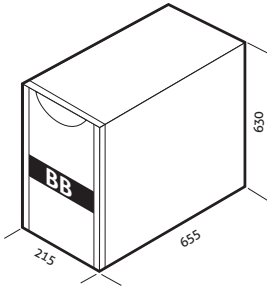
MULTI I/O

MULTIPANEL

Manual Bypass 16 A

Automatic Bypass 16 A

БАТАРЕЙНЫЕ МОДУЛИ

МОДЕЛИ	BB SEP 36-A3 / BB SEP 36-M1	BB SEP 72-A3 / BB SEP 72-M1	BB SEP 36-B1 / BB SEP 72-B1
Размеры (mm)			



МОДЕЛИ	SEP 700	SEP 1000	SEP 1000 ER	SEP 1500	SEP 2200	SEP 2200 ER	SEP 3000	SEP 3000 ER
МОЩНОСТЬ	700 VA/630 W	1000 VA/900 W		1500 VA/1350 W	2200 VA/1980 W		3000 VA/2700 W	
ВХОД								
Номинальное напряжение	220-230-240 В~							
Диапазон входного напряжения без перехода на батареи	140 В~ < Vin < 276 В~ @50% нагрузки / 184 В~ < Vin < 276 В~ @ 100% нагрузки							
Допустимое отклонение напряжения	230 В~ ± 20%							
Максимально допустимое напряжение	300 В~							
Номинальная частота	50/60 Гц							
Диапазон частоты	50 Гц ± 5% / 60 Гц ± 5%							
Коэффициент мощности	> 0.99							
Искажение тока	≤7%							
БАЙПАС								
Диапазон напряжения	180 - 264 В~							
Диапазон частоты	Выбор частоты (настраиваемая конфигурация от ±1.5Гц до ±5Гц)							
Время перегрузки	125% - 5 сек, 150% - 1 сек							
ВЫХОД								
Искажение напряжения при линейной/нелинейной нагрузке	< 2% / < 4%							
Частота	На выбор: 50 или 60 Гц или автонастройка							
Изменение в статике	± 1%							
Изменение в динамике	≤ 5% в 20 мсек.							
Форма волны	синусоида							
Крест-фактор тока	3 : 1							
КПД в режиме ECO и Smart Active	98%							
БАТАРЕИ								
Тип	VRLA AGM Свинцово-кислотные, герметичные, необслуживаемые; Supercaps							
Время заряда	2-4 ч		N.A.		2-4 ч		N.A.	2-4 ч
ПРОЧИЕ ХАРАКТЕРИСТИКИ								
Вес нетто (кг)	10.9	13.3	7	14.8	25.6	14	28	15
Вес брутто (кг)	12.5	14.9	8.6	15.5	28.8	17	31.2	18
Размеры (ШхГхВ) (мм)	158 x 422 x 235				190 x 446 x 333			
Размеры упаковки (ШхГхВ) (мм)	245 x 500 x 340				325 x 585 x 470			
Защита от повышенного напряжения	300 Дж							
Защита цепи	перегрузка - КЗ - повышенное напряжение - пониженное напряжение - температура - низкий заряд батареи							
Обмен информацией	USB / DB9 с RS232 и контакты / слот интерфейса обмена информацией							
Входные розетки	1 IEC 320 C14				1 IEC 320 C20			
Выходные розетки	4 IEC 320 C13				8 IEC 320 C13		8 IEC 320 C13 + 1 IEC 320 C19	
Нормативы	LV 2014/35/EU EMC 2014/30/EU IEC EN 62040-1 EMC IEC EN 62040-2 RoHS IEC 62040-3 VFI-SS-111							
Рабочая температура	0 °C / +40 °C							
Относительная влажность	<95%, БЕЗ КОНДЕНСАТА							
Цвет	Черный							
Уровень шума на расстоянии 1 м (ECO Mode)	< 40 дБ							
Стандартная комплектация	кабель питания, кабель IEC-IEC, кабель USB, руководство по безопасности, краткое руководство							